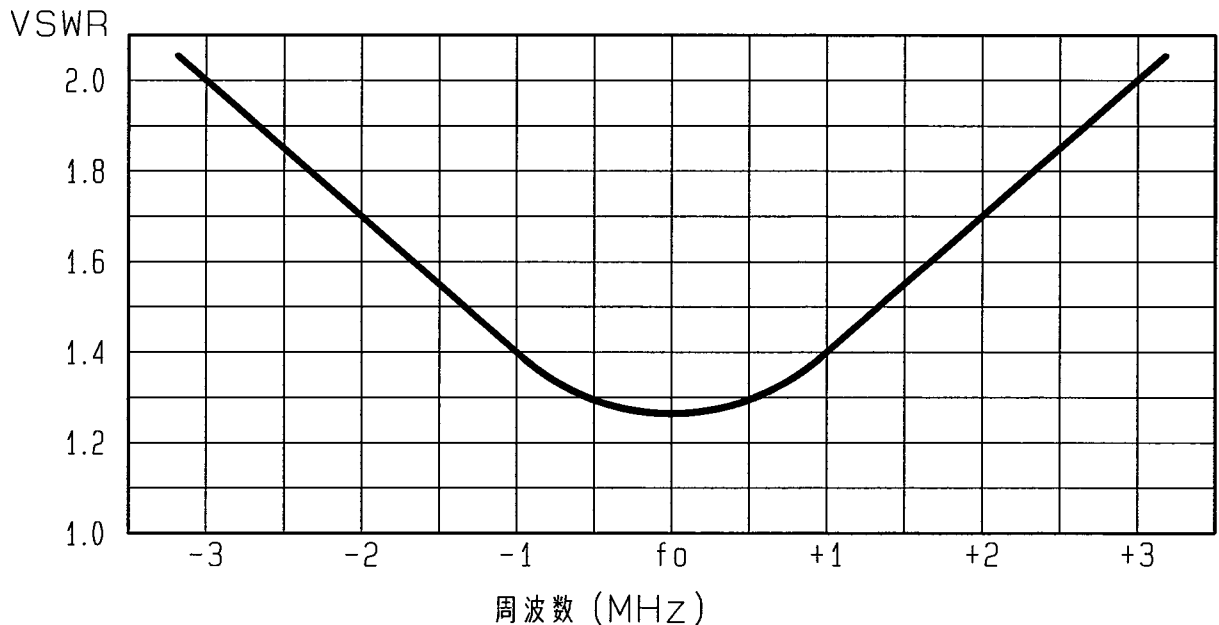


# アンテナ仕様書

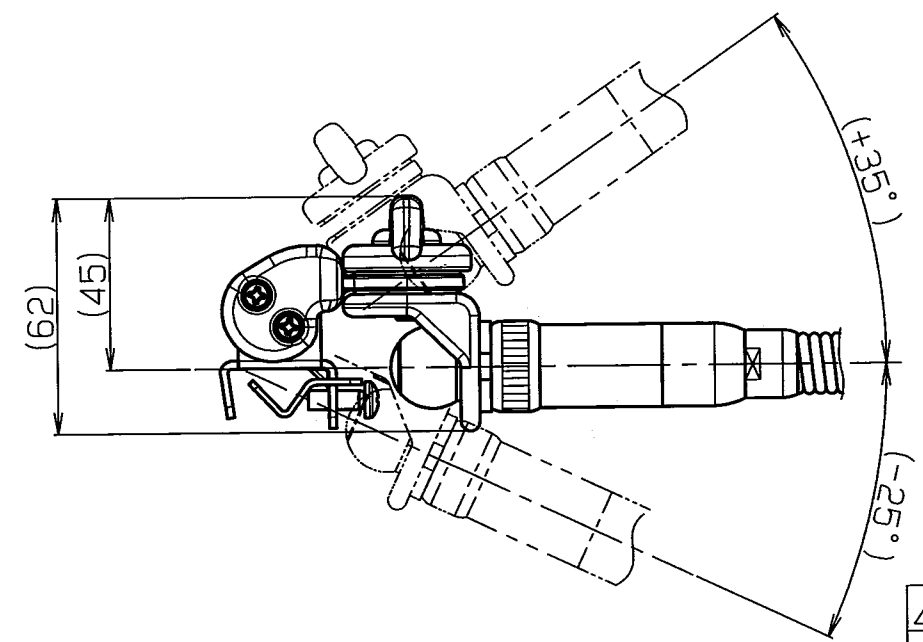
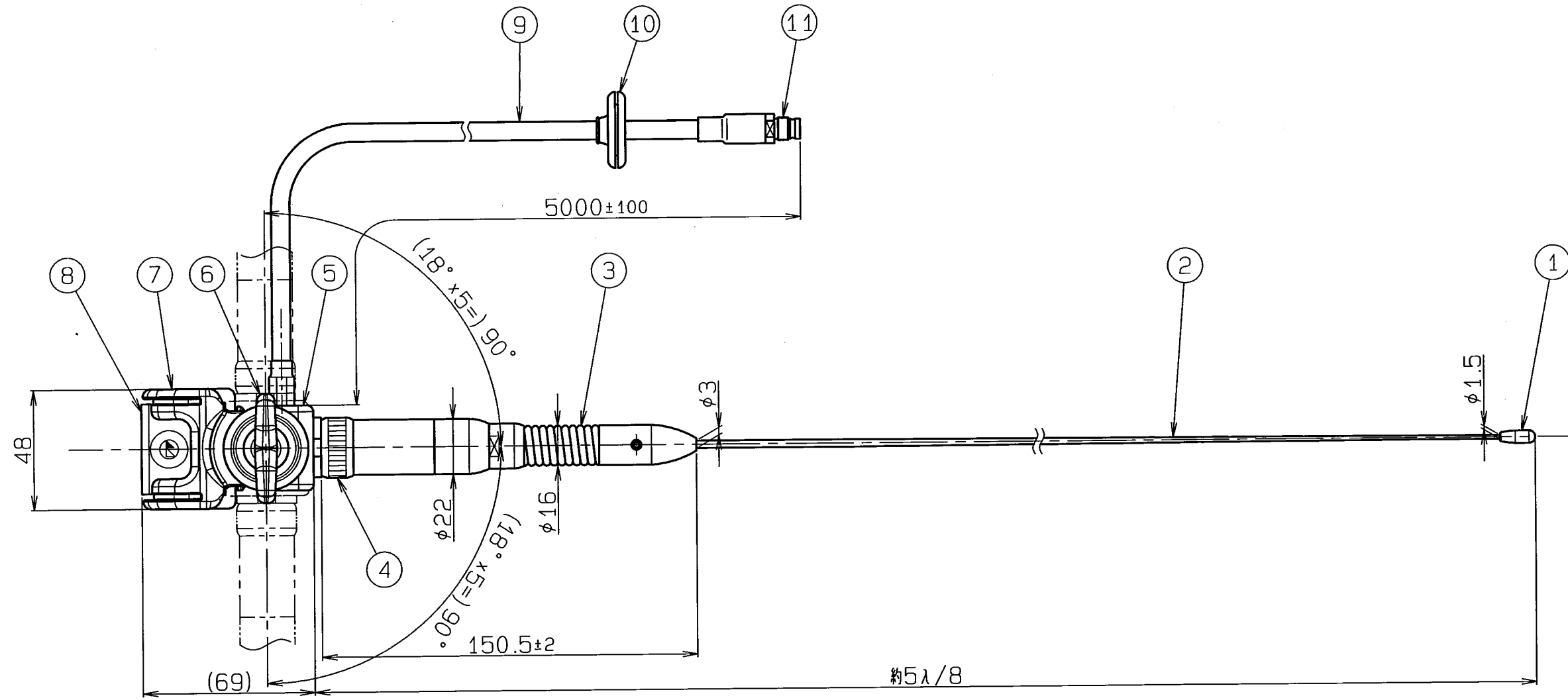
|   | 仕様項目      | 仕様内容                        |
|---|-----------|-----------------------------|
| 1   | 型式        | 容量接地型 5λ/8 ホイップアンテナ         |
| 2   | 型名        | HGB-150-2B-09               |
| 3   | 用途        | 移動局車載用                      |
| 4   | 使用周波数     | 140~170MHz帯の-指定周波数          |
| 5   | 入力インピーダンス | 公称 50 Ω                     |
| 6   | V S W R   | 中心周波数にて1.5以下                |
| 7   | 絶対利得      | 公称 4.15 dB                  |
| 8   | 指向性       | 垂直偏波 水平面内公称無指向性             |
| 9   | 絶縁抵抗      | 給電点にて乾燥時 DC500Vにて500MΩ以上    |
| 10  | 耐電圧       | 給電点にて乾燥時 AC1000V1分間加え異常ないこと |
| 11  | 給電部接栓     | アタッチメントコネクタ                 |
| 12  | 給電ケーブル    | 5D-2V 5m                    |
| 13  | 質量        | 約 0.95kg                    |
| 14  | 取付方法      | ガーター取付                      |
| 15  | 取付場所      | ルーフサイド                      |
| 付属品<br>コードホルダー 3個      取扱説明書 1部<br>車体保護板 1枚      十字穴付なべ小ねじ M5×30 2個 |           |                             |

## ■ 周波数特性<例>



|                |               |                |            |             |
|----------------|---------------|----------------|------------|-------------|
| 型名             | HGB-150-2B-09 |                | 図番         | M1-G105-M00 |
| 担当             | 検図            | 承認             | 日本アンテナ株式会社 |             |
| 小島<br>120.7.24 | 南<br>120.7.24 | 奥川<br>120.7.24 |            |             |

図面を実測しない事



| 部番<br>ITEM | 名<br>DESCRIPTION | 個数<br>QUANTITY | 材<br>MATERIAL | 質・処<br>TREATMENT | 部<br>PART | 品<br>DRAWING NO. | 図<br>NO. | 考<br>NOTE |
|------------|------------------|----------------|---------------|------------------|-----------|------------------|----------|-----------|
| 11         | アタッチメントコネクタ      | 1              |               |                  |           |                  |          |           |
| 10         | グロメット            | 1              | EPDM          |                  |           |                  |          | 黒         |
| 9          | 5D-2V            | 1              |               |                  |           |                  |          | 黒         |
| 8          | ガーター取付金具         | 1              | SUS           |                  |           |                  |          |           |
| 7          | 取付ベースA           | 1              | ZDC・Ep/Cr     |                  |           |                  |          |           |
| 6          | 取付ノブ             | 1              | PC+PET 他      |                  |           |                  |          | 黒         |
| 5          | 取付ベースB           | 1              | ZDC・Ep/Cr     |                  |           |                  |          |           |
| 4          | M-P型接栓           | 1              | C3604・Ep/Cr 他 |                  |           |                  |          |           |
| 3          | スプリング            | 1              | SUS           |                  |           |                  |          |           |
| 2          | エレメント            | 1              | SUS           |                  |           |                  |          |           |
| 1          | トップ              | 1              | EPDM          |                  |           |                  |          | 黒         |

| 許容差の区分<br>RANGE | 許容差の区分<br>COMMON TOLERANCE |
|-----------------|----------------------------|
| ≦ 10            | ±0.1 ±0.2 ±0.4 ±           |
| ≦ 25            | ±0.15 ±0.3 ±0.6 ±          |
| ≦ 80            | ±0.25 ±0.5 ±1.0 ±          |
| ≦ 250           | ±0.4 ±0.8 ±1.5 ±           |
| ≦ 1000          | ±1.0 ±2.0 ±6.0 ±           |

| 符号<br>SYM | 日付<br>DATE | 変更記事<br>REVISION RECORD | 担当<br>DESIGNER | 承認<br>APPROVED |
|-----------|------------|-------------------------|----------------|----------------|
| △         |            |                         |                |                |
| △         |            |                         |                |                |
| △         |            |                         |                |                |
| △         |            |                         |                |                |

|                   |                                      |  |                                |                                |  |
|-------------------|--------------------------------------|--|--------------------------------|--------------------------------|--|
| SCALE<br>1:2      | DESIGNED<br>担当 小島 製図 小島<br>120.10.27 | DRAWN<br>製図 小島 校図 南<br>120.10.27       | INSPECTED<br>校図 南<br>120.10.27 | APPROVED<br>承認 奥川<br>120.10.27 | DESCRIPTION<br>品名 150MHz帯車載用ルーフサイド取付型アンテナ<br>HGB-150-2B-09 外観図 |
| 単位<br>DIM<br>m・mm | 質量<br>MASS                           | 日本アンテナ株式会社<br>NIPPON ANTENNA CO., LTD. |                                |                                | DRAWING NO.<br>図番 M1-G105-H01                                  |
| MICRO CADAM       |                                      |  |                                |                                |  |